

煞車來令警示燈亮

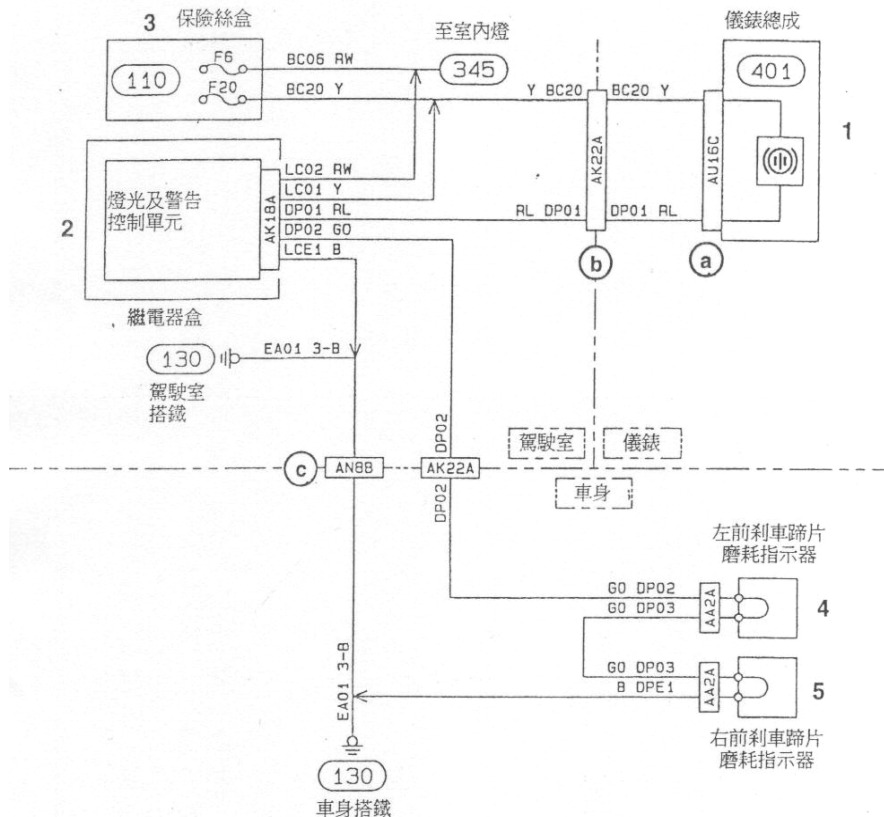
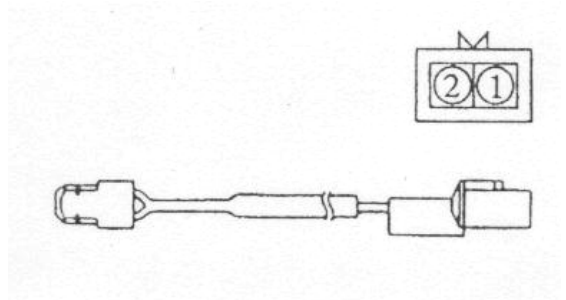
車種：三菱
車型年份：2003 堅達 3.5T

檢修說明：

煞車來令警示燈亮，且不平路面行駛時儀錶上的煞車來令警示燈會閃爍。

處理方式：

1. 檢查煞車來令片磨耗指示器，若端子 1 和 2 間沒有導通，則更換煞車來令片指示器
2. 參考線路圖檢查搭鐵及迴路導通應為 0Ω
3. 檢修後發現左右前煞車來令片已磨耗到極限經更換煞車來令片和煞車來令片指示器，問題還是一樣
4. 研判應是手套箱後方的燈光及警告控制單元故障，經更換後故障排除。



tech support

—車偉佳科技-技術部

